

Bright Starts™

Activity Center™

#60368 WS

Activity Center
Centro de actividades
Centre d'activités
Activity Center
Centro de atividades
Игровой центр



IMPORTANT! KEEP FOR FUTURE REFERENCE.
¡IMPORTANTE! CONSERVELO PARA REFERENCIA FUTURA.
IMPORTANT ! À CONSERVER POUR CONSULTATION ULTÉRIEURE.
WICHTIG! ZUM SPÄTEREN NACHSCHLAGEN AUFBEWAHREN.
IMPORTANTE! GARDE PARA REFERÊNCIA FUTURA.
ВАЖНО! СОХРАНИТЕ ДЛЯ СПРАВКИ.

MANUFACTURED FOR • FABRIQUÉ POUR **Kids II**® • ©2014 KIDS II, INC. • www.kidsii.com/customerservice

KIDS II, INC., ATLANTA, GA USA 30305 • 1-800-230-8190

KIDS II CANADA CO. TORONTO, ONTARIO CANADA M2J 5C2 • 1-800-230-8190

KIDS II AUSTRALIA PTY LIMITED CASTLE HILL, NSW AUSTRALIA 2154 • (02) 9894-1855

KIDS II JAPAN K.K. SHINJUKU-KU, TOKYO, JAPAN, 163-0529 • (03) 5322-6081

KIDS II US MÉXICO S.A. DE C.V. AVE. VASCO DE QUIROGA NO. 3900 – 905A COL. LOMAS DE SANTA FE • CUAJIMALPA DE MORELOS, MÉXICO D.F. • C.P. 05300 • (55) 5292-8488

KIDS II UK LTD. 725 CAPABILITY GREEN, LUTON, BEDFORDSHIRE, UK, LU1 3LU • +44 01582 816 080

EN • ES • FR • DE • PT • RU • 60368_6WS_IS_042914 • Printed in China • Imprimé en Chine



IMPORTANT SAFETY INSTRUCTIONS

WARNING

TO PREVENT SERIOUS INJURY OR DEATH:

- Use the activity center **ONLY** if the child meets **ALL** of the following conditions:
 - ...Is at least 4 months of age
 - ...Can sit up unassisted
 - ...Is less than 30" tall (76.2 cm)
 - ...Weighs less than 25 lbs. (11 kg)
- Do not allow children who can stand or walk on their own to sit in the seat of the activity center.
- Do not use the activity center in dangerous conditions or situations:
 - Always keep child in view while the child is in product. Never leave child unattended.
 - Never move the unit while the child is in the seat.
 - Do not add additional strings or straps to product.
 - Do not use any hardware or parts other than that supplied.
 - Strings can cause strangulation! **DO NOT** place items with a string around child's neck, such as hood strings or pacifier cords. **DO NOT** suspend strings over product or attach strings to toys.
- **FALL HAZARD:** Do not place the activity center on an elevated surface. A child's movement can slide the activity center. Never use near stairs. To avoid tip over, place the activity center on a flat, level surface.
- For indoor use only.



CAUTION

- This product contains small parts.

IMPORTANT

- Adult assembly required.
- Please read all instructions before assembly and use.
- Care should be taken in unpacking and assembly.
- Examine product frequently for damaged, missing, or loose parts.
- **DO NOT** use if any parts are missing, damaged, or broken.
- Contact Kids II for replacement parts and instructions if needed. Never substitute parts.

INSTRUCCIONES IMPORTANTES SOBRE SEGURIDAD

ADVERTENCIA

PARA EVITAR LESIONES GRAVES O LA MUERTE:

- Use el centro de actividades **SÓLO** si el niño cumple con **TODAS** las siguientes condiciones:
 - ...tiene al menos 4 meses de edad
 - ...puede sentarse sin ayuda
 - ...mide menos de 76,2 cm (30") de estatura
 - ...pesa menos de 11 kg (25 lb)
- No permita que los niños que pueden pararse y caminar por sí solos se sienten en el asiento del centro de actividades.
- No use el centro de actividades en condiciones o en situaciones peligrosas:

- Siempre tenga al niño a la vista mientras esté usando el producto. Nunca deje al niño sin supervisión.
- Nunca mueva la unidad mientras el niño se encuentra en el asiento.
- No agregue cuerdas ni correas adicionales al producto.
- No use ningún otro elemento de ferretería o partes que no sean los proporcionados.
- ¡Las cuerdas pueden provocar estrangulamiento! NO coloque artículos con cuerdas alrededor del cuello del niño, como cordones de capuchas o de chupetes. NO suspenda cuerdas sobre el producto ni las ate a los juguetes.
- PELIGRO DE CAÍDAS: No coloque el centro de actividades en una superficie elevada. Un movimiento del niño puede voltear el producto. Nunca use el producto cerca de escaleras. Para evitar que se voltee, coloque el centro de actividades en una superficie plana y uniforme.
- Solo para uso en interiores.



ATENCIÓN

- Este producto contiene piezas pequeñas.

IMPORTANTE

- Requiere que un adulto lo arme.
- Por favor lea todas las instrucciones antes de armar y usar.
- Se debe tener cuidado al desempacar y armar el producto.
- Examine el producto con frecuencia en busca de partes dañadas, extraviadas o sueltas.
- NO lo utilice si faltan piezas o si están dañadas o rotas.
- De ser necesario, contacte a Kids II para obtener piezas de repuesto e instrucciones. Nunca sustituya las piezas.

IMPORTANTES CONSIGNES DE SÉCURITÉ



AVERTISSEMENT

AFIN D'ÉVITER TOUT RISQUE D'ACCIDENT GRAVE, VOIRE DE DÉCÈS :

- Utiliser la centre d'activités UNIQUEMENT si l'enfant remplit TOUTES les conditions suivantes :
 - ...est âgé d'au moins 4 mois
 - ...peut s'asseoir tout seul
 - ...mesure moins de 76,2 cm
 - ...pèse moins de 11 kg
- Ne pas asseoir dans le siège de la centre d'activités un enfant qui peut se tenir debout ou marcher tout seul.
- Ne pas utiliser la centre d'activités dans des conditions ou situations dangereuses :
 - Ne jamais quitter l'enfant des yeux lorsqu'il se trouve dans le produit. Ne laissez jamais l'enfant sans surveillance.
 - Ne jamais déplacer le produit lorsque l'enfant se trouve dans le siège.
 - Ne pas ajouter de cordons ou de sangles supplémentaires à ce produit.
 - Ne pas utiliser d'autres pièces que celles qui sont fournies.
 - Les cordes peuvent être la cause d'un étranglement ! NE PAS placer d'articles munis d'un cordon, tels qu'un cordon de capuche ou une attache-sucette, autour du cou de l'enfant. NE PAS suspendre de cordons au-dessus du produit ou attacher de ficelles aux jouets.
- RISQUE DE CHUTE : Ne pas placer la centre d'activités sur une surface élevée. Les mouvements de l'enfant peuvent faire glisser la soucoupe. Ne jamais utiliser à proximité d'escaliers. Pour éviter tout renversement, positionner la centre d'activités sur une surface plane.
- À utiliser exclusivement à l'intérieur.



ATTENTION

- Ce produit contient des pièces de petites dimensions.

IMPORTANT

- Doit être assemblé par un adulte.
- Veuillez lire les instructions dans leur intégralité avant montage et utilisation.
- Prendre toutes les précautions requises lors du déballage et de l'assemblage.
- Examiner régulièrement le produit afin de vous assurer qu'aucune de ses pièces n'est endommagée, manquante ou mal fixée.
- NE JAMAIS utiliser comme porte-bébé dans une voiture ou un avion.
- Veuillez contacter Kids II pour obtenir des pièces de rechange et des instructions, si nécessaire. Ne jamais substituer de pièces.

WICHTIGE SICHERHEITSHINWEISE



WARNUNG

ZUR VERMEIDUNG SCHWERER ODER TÖDLICHER VERLETZUNGEN:

- Die Activity-Zone NUR DANN gebrauchen, wenn das Kind ALLE unten stehenden Voraussetzungen erfüllt:
 - ...Ist mindestens 4 Monate alt
 - ...Kann alleine aufrecht sitzen.
 - ...Ist kleiner als 76,2 cm
 - ...Wiegt weniger als 11 kg.
- Kinder, die bereits selber stehen oder gehen können, dürfen nicht im Sitz der Activity-Zone sitzen.
- Die Activity-Zone nicht unter gefährlichen Bedingungen oder in gefährlichen Situationen verwenden:
 - Behalten Sie das Kind immer im Auge, während das Kind sich im Produkt befindet. Das Kind nie unbeaufsichtigt lassen.
 - Bewegen Sie das Gerät niemals, während sich das Kind im Sitz befindet.
 - Bringen Sie keine zusätzlichen Schnüre oder Bänder am Produkt an.
 - Nur die mitgelieferten Teile und Schrauben verwenden.
 - Schnüre können zu Strangulation führen! Legen Sie KEINE Gegenstände mit einer Schnur, wie z. B. Mützen mit Schnur oder Schnuller mit Band, um den Hals des Kindes. Hängen Sie KEINE Schnüre über das Produkt und befestigen Sie keine Schnüre an Spielzeugen.
- STURZGEFAHR: Untersatz nicht auf erhöhten Flächen abstellen. Der Untersatz kann durch die Bewegung des Kindes verrutschen. Niemals in der Nähe von Treppen verwenden. Um ein Umkippen zu verhindern, Untersatz auf einen flachen, ebenen Untergrund stellen.
- Nicht im Freien verwenden.
- Dieses Produkt enthält kleine Teile. Der Zusammenbau muss von einem Erwachsenen vorgenommen werden.



VORSICHT

- Dieses Produkt enthält kleine Teile.

WICHTIG

- Bitte lesen Sie vor Zusammenbau und Benutzung alle Anleitungen.
- Beim Auspacken und beim Zusammenbau muss sorgfältig vorgegangen werden.
- Überprüfen Sie das Produkt regelmäßig auf beschädigte, fehlende oder lockere Teile.

- NICHT verwenden, wenn Teile fehlen, beschädigt oder kaputt sind.
- Bitte wenden Sie sich an Kids II, wenn Ersatzteile oder Anleitungen benötigt werden. Ersetzen Sie niemals Originalteile durch andere Teile.

INSTRUÇÕES IMPORTANTES DE SEGURANÇA

ADVERTÊNCIA

PARA EVITAR FERIMENTOS GRAVES OU MORTE:

- Use o centro de atividades APENAS se a criança satisfizer TODAS as seguintes condições:
 - ... tem no mínimo 4 meses de idade
 - ... consegue sentar sozinho(a)
 - ... tem no máximo 76,2 cm (30 pol.) de altura
 - ... pesa menos de 11 kg (25 libras).
- Não deixe crianças que conseguem ficar em pé ou caminhar sentarem por conta própria no assento do centro de atividades.
- Não use o centro de atividades sob condições ou situações perigosas.
 - Mantenha sempre a criança sob seus cuidados enquanto estiver usando o produto. Nunca deixe a criança desacompanhada.
 - Nunca mova a unidade com a criança no assento.
 - Não acrescente tiras nem cordas extras ao produto.
 - Não use quaisquer ferramentas ou partes além das fornecidas.
 - Cordas podem causar estrangulamento! NÃO coloque itens com um cordão em volta do pescoço da criança como capuz com cordões ou fitas para prender chupetas. NÃO coloque cordas suspensas sobre o produto nem prenda cordas nos brinquedos.
- RISCO DE QUEDAS: Não coloque o prato numa superfície elevada. Os movimentos da criança podem fazer o prato deslizar. Nunca use perto de escadas. Para evitar cair por cima, coloque o produto numa superfície plana e nivelada.
- Apenas para uso dentro de locais fechados.



AVISO

- Este produto contém peças pequenas.

IMPORTANTE

- A montagem deve ser feita por um adulto.
- Leia todas as instruções antes da montagem e do uso.
- Deve-se tomar cuidado ao desembalar e montar.
- Examine o produto regularmente à procura de peças danificadas, que estejam faltando ou frouxas.
- NUNCA use como assento para carro ou para viajar em avião.
- Se necessário, entre em contato com a Kids II para obter peças sobressalentes ou instruções. Nunca substitua peças.

ВНИМАНИЕ

В целях предотвращения серьезных травм или смерти:

- Используйте игровой центр **ТОЛЬКО** в том случае, если ваш ребенок соответствует **ВСЕМ** следующим критериям:
 - ...Вашему ребенку исполнилось 4 месяца
 - ...Ваш ребенок может сидеть без посторонней помощи
 - ...Ваш ребенок имеет рост менее 76,2 см
 - ...Ваш ребенок весит менее 11 кг
- Не позволяйте детям, умеющим стоять или ходить без посторонней помощи, сидеть в сиденье игрового центра.
- Не используйте игровой центр в опасных условиях:
 - Всегда следите за ребенком, когда он находится в игровом центре. Ни в коем случае не оставляйте ребенка без присмотра.
 - Ни в коем случае не передвигайте центр, когда ребенок находится в сиденье.
 - Не прикрепляйте дополнительные веревки или ремешки к центру.
 - Не используйте детали или аксессуары, кроме тех, что поставляются вместе с центром
 - Веревки могут стать причиной удушья! **НИ В КОЕМ СЛУЧАЕ** не крепите вокруг шеи ребенка предметы с веревками, например, капюшоны со шнурками или шнурки для сосок. **НИ В КОЕМ СЛУЧАЕ** не подвешивайте веревки к центру и не крепите их к игрушкам.
- **УГРОЗА ПАДЕНИЯ:** Не ставьте основание на приподнятую поверхность. Движение ребенка может привести к скатыванию. Ни в коем случае не используйте рядом с лестницей. Во избежание переворачивания поставьте основание на плоскую, ровную поверхность.
- Предназначено только для использования в помещении.



Информация

- Этот продукт содержит мелкие детали.

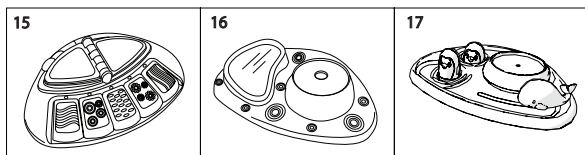
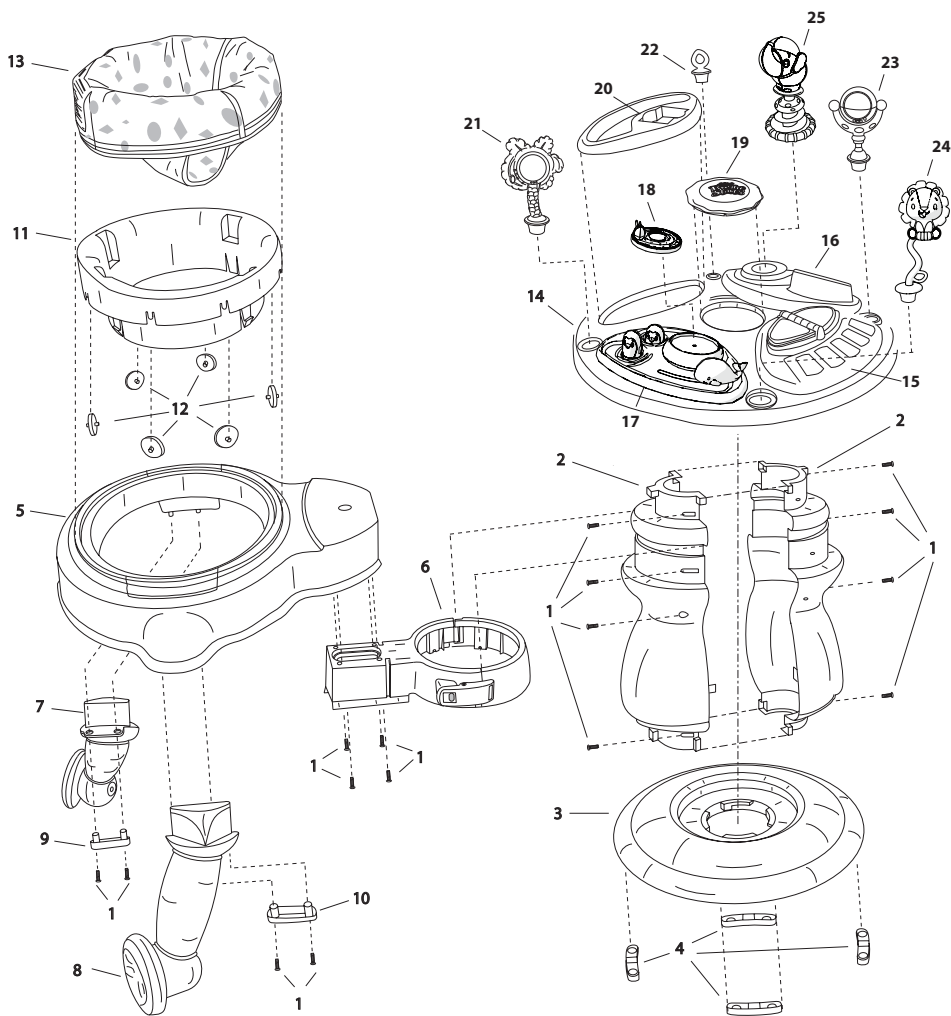
ВАЖНО!

- Сборка должна осуществляться взрослым
- Прочтите все инструкции перед сборкой и использованием продукта.
- Проявляйте осторожность при распаковке и сборке.
- Регулярно проверяйте продукт на наличие поврежденных или незакрепленных деталей, а также на их отсутствие.
- **НЕ** используйте изделие, если какие-либо детали повреждены, сломаны или отсутствуют.
- Если необходимо, обращайтесь в Kids II для получения запасных деталей или за инструкциями. **Никогда** не пытайтесь заменить детали другими деталями.

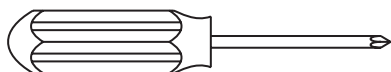
Parts List and Drawing • Lista de partes y dibujos
Liste des pièces et dessins • Teilleliste und Montagezeichnung •
Lista de Peças e Desenho • Список деталей и чертеж

Part Parte Pièce	Qty. Cant. Qté	Description	Descripción	Description
1	(16)	Screw, M4	Tornillo, M4	Vis, M4
2	(2)	Table column half	Mitad de la columna de la mesa	Moitié de pied de table
3	(1)	Table support base	Base de soporte de la mesa	Socle de la table
4	(4)	Grip pads	Almohadillas de agarre	Blocs antidérapants
5	(1)	Seat support ring	Anillo del soporte del asiento	Support circulaire du siège
6	(1)	Rotation collar	Collar de rotación	Collier de rotation
7	(1)	Leg/wheel, left	Pata/rueda, izquierda	Pied/roue, gauche
8	(1)	Leg/wheel, right	Pata/rueda, derecha	Pied/roue, droite
9	(1)	Leg mounting plate, left	Plato de montaje de la pata, izquierdo	Plaque de montage du pied, gauche
10	(1)	Leg mounting plate, right	Plato de montaje de la pata, derecho	Plaque de montage du pied, droite
11	(1)	Seat carrier	Soporte del asiento	Support du siège
12	(6)	Wheel for seat carrier	Rueda para el soporte del asiento	Roulettes pour le support du siège
13	(1)	Fabric seat	Asiento de tela	Siège tissu
14	(1)	Table top assembly	Ensamblaje de la parte superior de la mesa	Assemblage dessus de la table
15	(1)	Piano module	Módulo del piano	Module piano
16	(1)	Reflecting pond (mirror) module	Módulo del estanque (espejo)	Module étang reflétant (miroir)
17	(1)	Pond character module	Módulo de personaje estanque	Jouet étang
18	(1)	Fish Carousel	Carrusel con peces	Manège à poisson
19	(1)	Centerpiece	Pieza central	Pièce centrale
20	(1)	Removable tray	Bandeja desmontar	Plateau amovible
21	(1)	Palm tree stalk	Tubo flexible con forma de palmera	Tige en forme de palmier
22	(1)	Toy loop	Lazo para juguetes	Boucle jouet
23	(1)	Character Paddle Stalk	Ancla del juguete	Ancre jouet
24	(1)	Lion stalk	Vara con forma de león	Lion monté sur tige
25	(1)	Elephant toy	Elefante lanzador	Propulseur éléphant

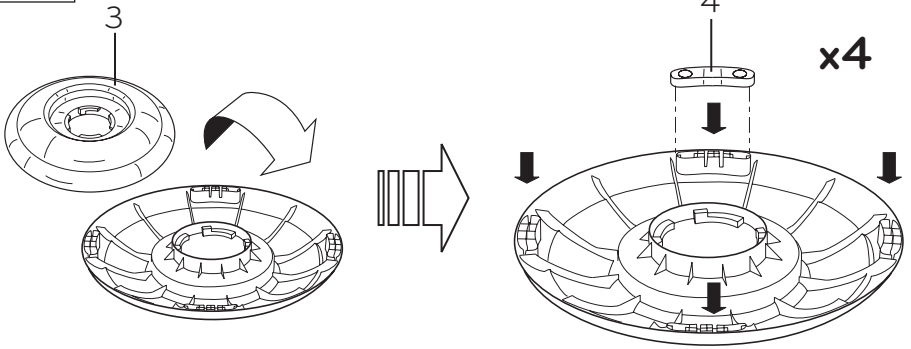
Nr. N° Ном- ЕР	Anz. Qtd. Кол- во	Beschreibung	Descrição	Описание
1	(16)	Schraube, M4	Parafuso, M4	Шуруп, M4
2	(2)	Tischsäulenhälfte	Metade da coluna da mesa	Стойка стола
3	(1)	Tischfuß	Base do suporte da mesa	Опорная плита стола
4	(4)	Gepolsterte Griffe	Bases de fixação	Нескользящие накладки
5	(1)	Sitzhalterungsring	Anel de suporte do assento	Кольцо для поддержки сиденья
6	(1)	Drehring	Anel de rotação	Подшипник
7	(1)	Bein/Radeinheit, links	Perna/roda, esquerda	Ножка/колесо, левое
8	(1)	Bein/Radeinheit, rechts	Perna/roda, direita	Ножка/колесо, правое
9	(1)	Beinmontageplatte, links	Placa de montagem da perna, esquerda	Пластина крепления ножки, левая
10	(1)	Beinmontageplatte, rechts	Placa de montagem da perna, direita	Пластина крепления ножки, правая
11	(1)	Sitzhalterung	Porta-assento	Гнездо для сиденья
12	(6)	Rollen für Sitzhalterung	Rodas do porta-assento	Колеса для гнезда для сиденья
13	(1)	Stoffsitz	Assento em tecido	Сиденье из ткани
14	(1)	Tischplattenmontage	Conjunto do tampo da mesa	Столешница в сборе
15	(1)	Klavier	Pianinho	Пианино
16	(1)	(Spiegel)-Modul reflektierender Teich	Módulo do lago reflexivo (espelho)	Модуль с зеркальным прудом (зеркало)
17	(1)	Modul Teich	Módulo do personagem do lago	Модуль с жителями пруда
18	(1)	Fischkarussell	Carrossel de peixe	Рыба карусель
19	(1)	Zentralstück	Peça central	Крестовина
20	(1)	Abnehmbares Tablett	Bandeja removível	Съемный поднос
21	(1)	Palme	Haste de palmeira	Стержень в виде пальмы
22	(1)	Spielzeugschlaufe	Alça do brinquedo	Петля для игрушек
23	(1)	Dreh-Rassel mit Figuren-Konsole	Chocalho giratório com painel de personagem	Вращающаяся погремушка с панелькой с изображениями
24	(1)	Löwen-Einsteck	Módulo para o leão	Игрушка в виде льва
25	(1)	Kullerfant	Botão de pressão em forma de elefante	Метатель шариков «Слоник»



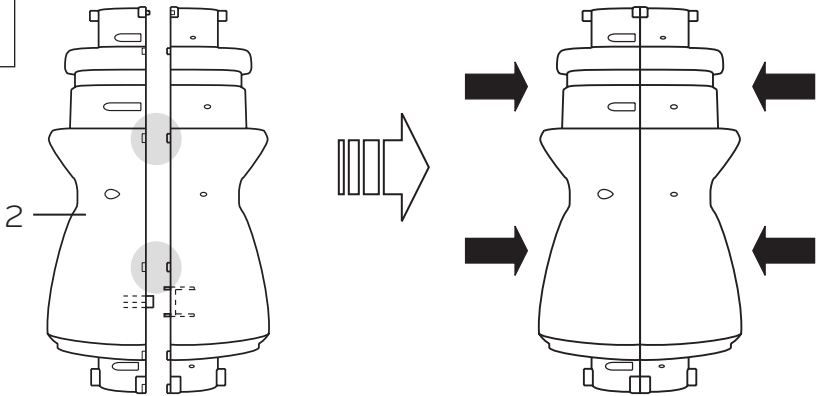
not included • no incluidas • non incluses • nicht im Lieferumfang enthalten
 • não inclusas • НЕ ВКЛЮЧЕНЫ В КОМПЛЕКТ



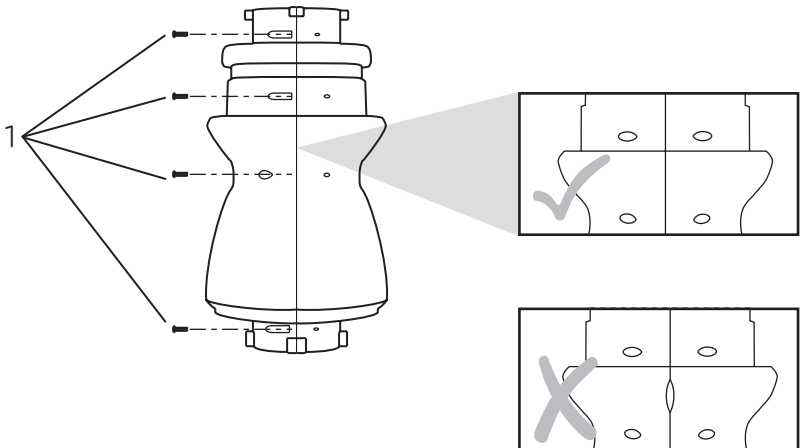
1



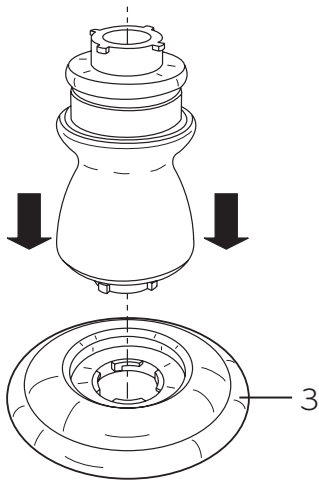
2



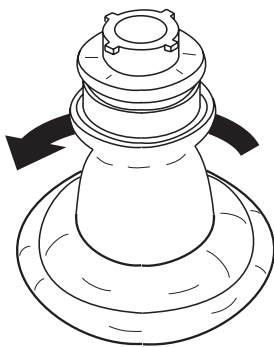
3



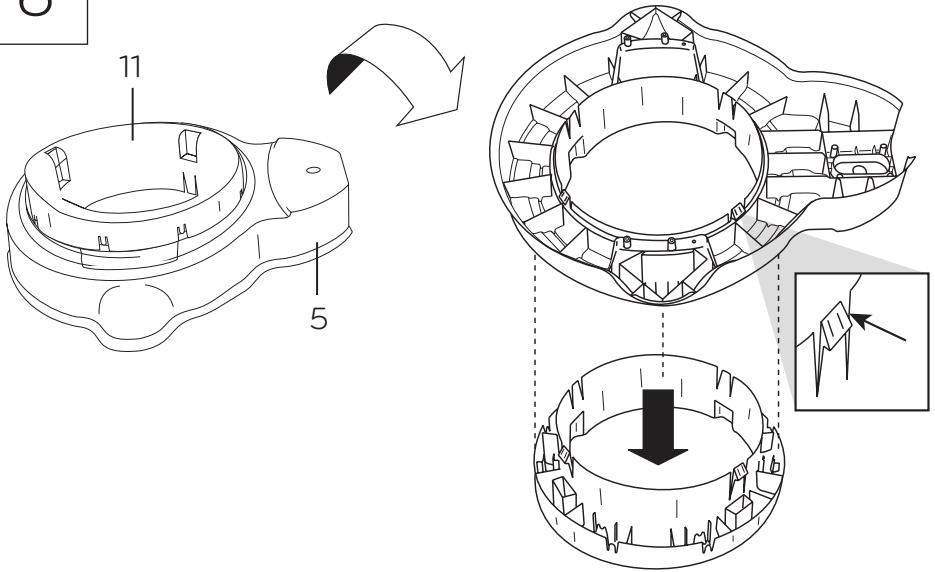
4



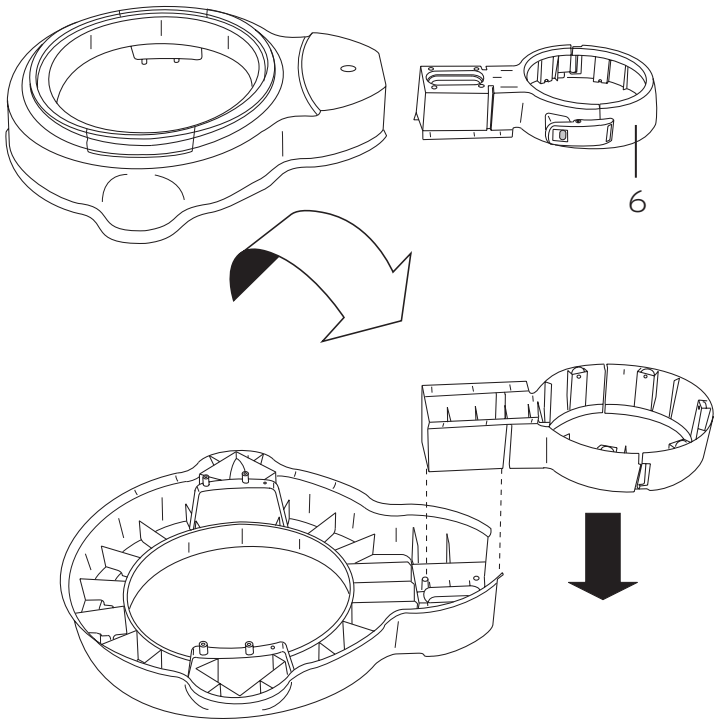
5



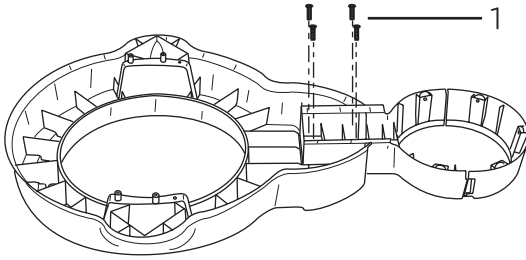
6



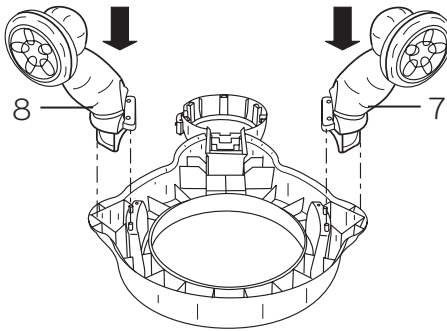
7



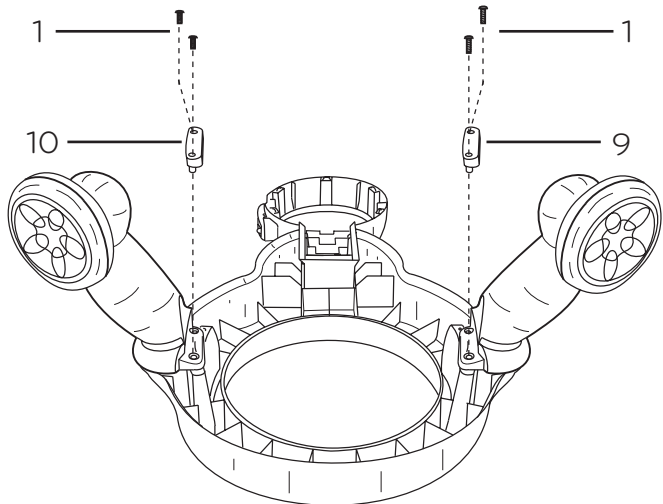
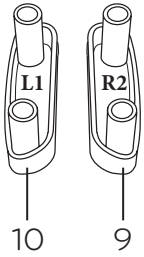
8



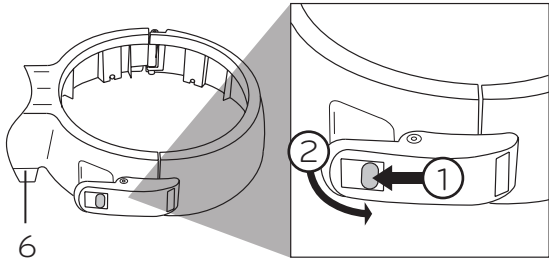
9



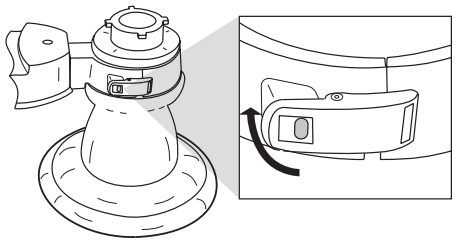
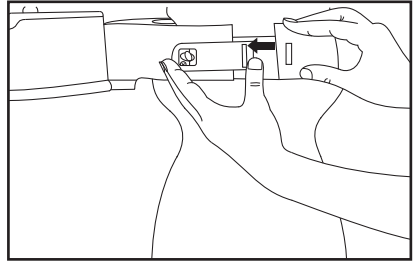
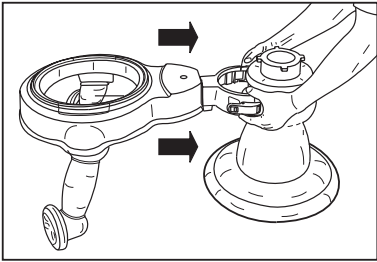
10



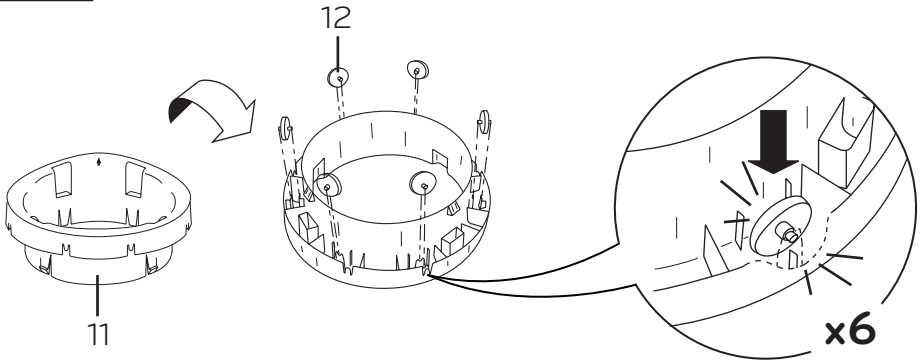
11



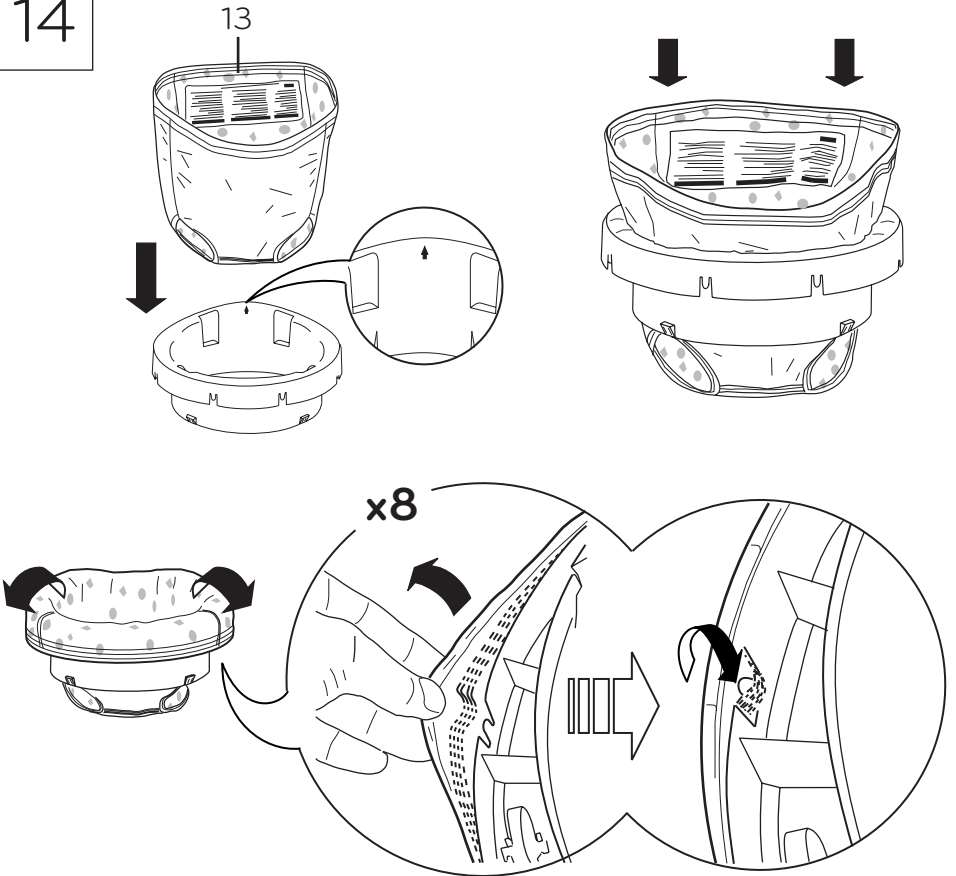
12



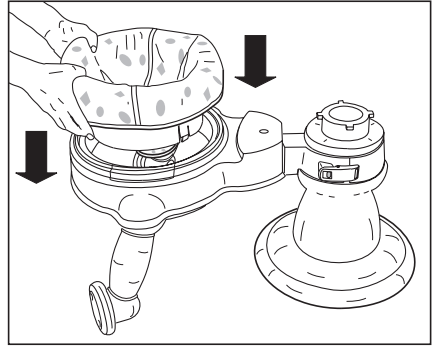
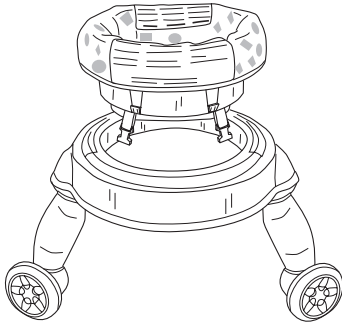
13



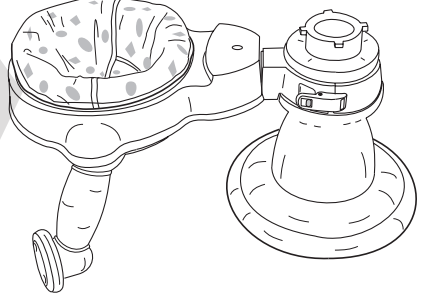
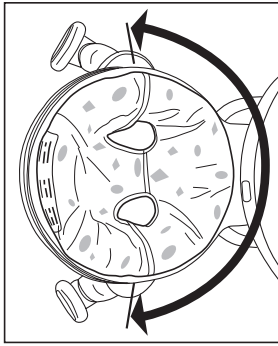
14



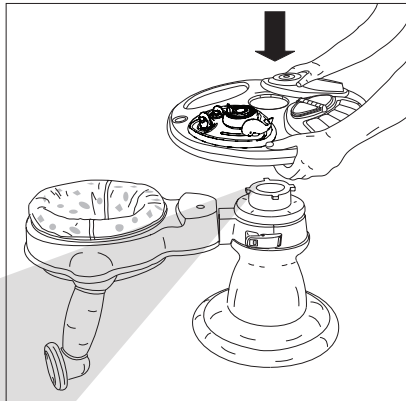
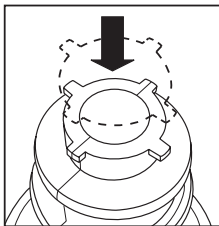
15



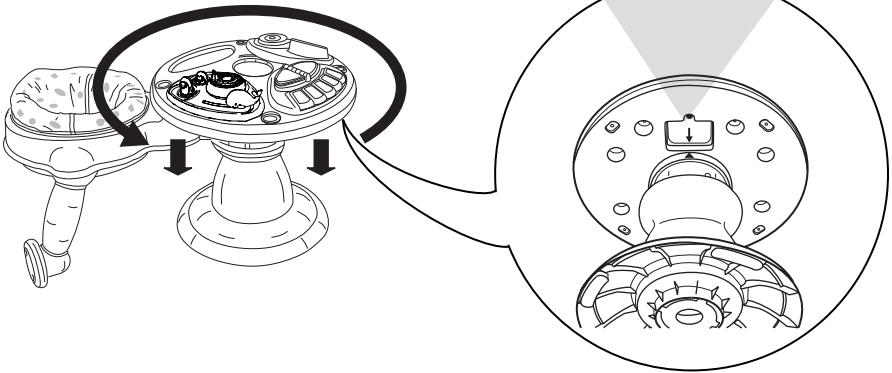
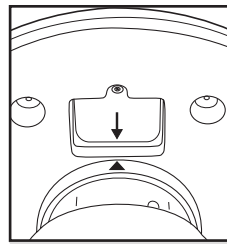
16



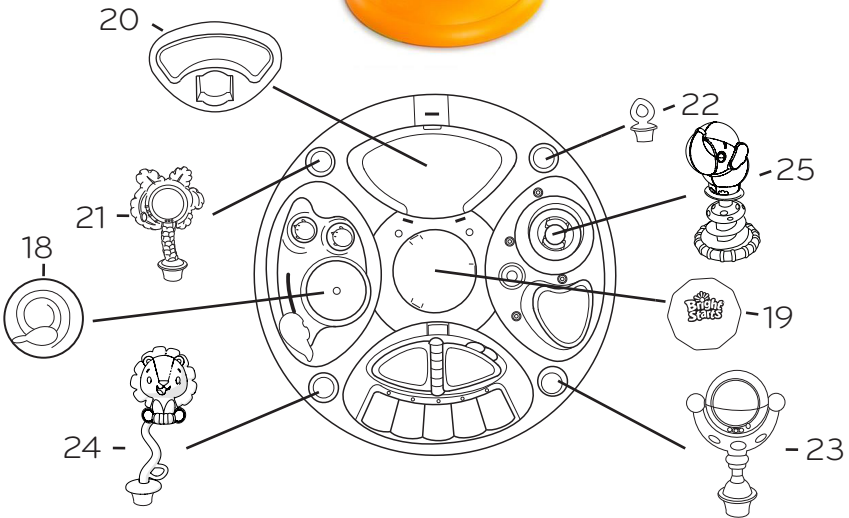
17



18



19



Battery Information • Información de las Baterías • L'information de Piles • Installation der Batterien • Colocação das pilhas • Информация о батареях

EN

This product requires (3) size C/LR14 (1.5V) alkaline batteries (not included).



CAUTION: Follow the battery guidelines in this section. Otherwise, battery life may be shortened or the batteries may leak or rupture.

- Always keep batteries away from children.
- Do not mix old and new batteries.
- Do not mix alkaline, standard, or rechargeable batteries.
- Only batteries of the same or equivalent type as recommended are to be used.
- Install the batteries so that the polarity of each one matches the markings in the battery compartment.
- Do not short-circuit the batteries.
- Do not store batteries in areas that have extreme temperatures (such as attics, garages, or automobiles).
- Remove exhausted batteries from the battery compartment.
- Never attempt to recharge a battery unless it is specifically marked "rechargeable."
- Rechargeable batteries are to be removed from the toy before being charged.
- Rechargeable batteries are only to be charged under adult supervision.
- Do not use rechargeable alkaline batteries in a Ni-Cad or Ni-MH battery charger.
- Please use the correct disposal method for batteries.
- Remove batteries before putting the product into storage for a prolonged period of time.
- Weak batteries cause erratic product operation, including distorted sound, dimming or failed lights, and slow or non-working motorized parts. Because each electrical component requires a different operating voltage, replace the batteries when any function fails to operate.
- Do not dispose of product or batteries in fire, batteries may explode or leak.



This symbol indicates that the product is not to be disposed of in household waste as batteries contain substances that can be damaging to the environment and health. Contact local authority for recycling & collection information.

ES

Este producto requiere (3) la taille C/LR14 (1.5V) baterías alcalinas (no incluidas).



PRECAUCIÓN: Siga los lineamientos para las baterías en esta sección. De lo contrario, la vida de la batería podría reducirse o la batería podría tener una fuga o romperse.

- Siempre mantenga las baterías fuera del alcance de los niños.
- No combine baterías usadas con nuevas.
- No combine baterías alcalinas, estándar ni recargables.
- Se deben usar únicamente baterías del mismo tipo que las recomendadas o de un tipo equivalente.
- Instale las baterías de modo que la polaridad de cada una coincida con las marcas del compartimiento para baterías.
- No haga cortocircuito con las baterías.
- No almacene las baterías en áreas que tengan temperaturas extremas (como áticos, garajes o automóviles).
- Saque las baterías gastadas del compartimiento para baterías.
- Nunca intente recargar una batería, a menos que indique específicamente que es "recargable".
- Las baterías recargables deben retirarse del juguete antes de recargarse.
- Las baterías recargables sólo deberán recargarse con la supervisión de un adulto.
- No use baterías alcalinas recargables en un cargador de baterías Ni-Cad o Ni-MH.
- Utilice el método de eliminación correcto para las baterías.
- Retire las baterías antes de almacenar un producto durante un período prolongado.
- Las baterías débiles hacen que el producto funcione en forma errática, es decir, con distorsión del sonido, pérdida de intensidad o falla de las luces y funcionamiento lento o ruptura de las piezas motorizadas. Dado que cada componente eléctrico requiere una tensión de operación distinta, reemplace las baterías cuando falle alguna función.
- No deseche el producto ni las baterías en fuego, las baterías podrían explotar o tener una fuga.



Este símbolo indica que el producto no debe desecharse con los residuos del hogar ya que las baterías contienen sustancias que pueden dañar el medioambiente y la salud. Comuníquese con la autoridad local para obtener información sobre reciclaje y recolección.

Ce produit exige des piles (3) piles alcalines de type C/LR14 (1.5V) (non incluses).



MISE EN GARDE : suivre la notice relative aux piles dans cette rubrique. Dans le cas contraire, la durée de vie de la pile peut être raccourcie, ou la pile peut fuir ou tomber en panne. Tenir les piles hors de portée des enfants.

- Ne pas mélanger piles neuves et usagées.
- Ne pas mélanger les piles alcalines, standard ou rechargeables.
- Vous devez utiliser seulement des piles de types semblables ou équivalents à ce qui est recommandé.
- Mettre les piles en place en respectant les polarités inscrites dans le compartiment prévu à cet effet.
- Ne pas court-circuiter les piles.
- Ne pas stocker les piles dans des lieux susceptibles de connaître des températures extrêmes (tels qu'un grenier, un garage, ou un véhicule automobile).
- Retirer les piles épuisées du compartiment.
- Ne jamais tenter de recharger une pile à moins qu'elle ne porte explicitement la mention « rechargeable ».
- Retirer les piles rechargeables du compartiment avant de procéder au chargement.
- Les piles rechargeables ne doivent être rechargées que sous la surveillance d'un adulte.
- N'utilisez pas de piles alcalines rechargeables avec un chargeur de batteries NiCd ou NiMH.
- Mettre les piles au rebut conformément au mode d'élimination adéquat.
- Avant de ranger un produit pour une durée prolongée, retirer les piles de leur compartiment.
- Les piles usagées entraînent des dysfonctionnements du produit (son déformé, éclairage faible ou déficient, pièces motorisées lentes ou immobiles). Chacun des composants électriques exigeant une tension de fonctionnement différente, remplacer les piles quand une des fonctions devient défectueuse.
- Ne pas jeter ce produit ou ces piles au feu ; les piles pourraient exploser ou couler.



Ce symbole indique que le produit ne doit pas être jeté dans les ordures ménagères ; les piles contiennent, en effet, des substances pouvant nuire à l'environnement et à la santé. Contacter l'autorité locale compétente pour en savoir plus sur le recyclage et la collecte.

Dieses Produkt erfordert (3) C/LR14 (1,5 V) Alkalibatterien (nicht im Lieferumfang enthalten).



VORSICHT: Bitte die in diesem Abschnitt enthaltenen Batterieanleitungen beachten. Nichtbeachtung kann zu einer reduzierten Batterienutzungsdauer oder Auslaufen oder Zerbersten der Batterie führen.

- Batterien immer außerhalb der Reichweite von Kindern aufbewahren.
- Batterien so anlegen, dass die Polarität jeweils mit der Kennzeichnung des Batteriefaches übereinstimmt.
- Batterien nicht kurzschließen.
- Nur vom Hersteller empfohlene oder vergleichbare Batterien verwenden.
- Batterien nicht in Bereichen mit extremen Temperaturbedingungen aufbewahren (z. B. Dachkammern, Garagen oder Autos).
- Verbrauchte Batterien aus dem Batteriefach entfernen.
- Neue Batterien nicht zusammen mit alten verwenden.
- Keine unterschiedlichen Größen kombinieren (AAA, AA, C, D usw.).
- Es sollte niemals versucht werden, eine nicht eindeutig als „wiederaufladbar“ gekennzeichnete Batterie aufzuladen.
- Wiederaufladbare Batterien müssen zum Aufladen aus dem Spielzeug genommen werden.
- Wiederaufladbare Batterien dürfen nur unter Aufsicht eines Erwachsenen aufgeladen werden.
- Für wiederaufladbare alkaline Batterien kein Ni-Cad oder Ni-MH Batterieaufladegerät verwenden.
- Bitte verwenden Sie die für Batterien richtige Entsorgungsmethode.
- Die Batterien entfernen, bevor das Produkt über eine längere Zeit hinweg gelagert wird.
- Schwache Batterien verursachen einen fehlerhaften Betrieb des Produkts, was u. a. durch einen verzerrten oder tieferen Ton, oder Ausfall der Lampen und langsame Bewegung bzw. Ausfall der motorisierten Teile angezeigt wird. Da für jede Elektrokomponente eine unterschiedliche Betriebsspannung erforderlich ist, sollten die Batterien beim Ausfall einer der Funktionen ausgewechselt werden.
- Entsorgen Sie das Produkt oder die Batterien nicht im Feuer, Batterien könnten explodieren oder auslaufen.



Dieses Symbol bedeutet, dass das Produkt nicht im Hausmüll entsorgt werden darf, weil die Batterien Substanzen enthalten, die umwelt- und gesundheitsschädlich sind. Für Informationen über die Wiederverwertung und Abholung treten Sie bitte mit der lokalen Behörde in Verbindung.

Este produto requer 3 (três) pilhas alcalinas tamanho C/LR14 (de 1,5 V) (não incluídas).



AVISO: Siga as instruções das pilhas nesta seção. Caso contrário, a vida útil das pilhas pode ser reduzida ou elas podem vazarem ou se romperem.

- Mantenha sempre as pilhas fora do alcance das crianças.
- Não misture pilhas usadas com novas.
- Não misture pilhas alcalinas com pilhas normais ou recarregáveis.
- Utilize somente pilhas do mesmo tipo ou equivalentes às recomendadas.
- Coloque as pilhas de forma a que a polaridade de cada uma corresponda às marcas no compartimento de pilhas.
- Não coloque as pilhas em curto-circuito.
- Não armazene as pilhas em áreas com temperaturas extremas (como sótãos, garagens ou automóveis).
- Remova as pilhas gastas do compartimento.
- Nunca tente recarregar uma pilha a não ser que esteja especificamente indicado que ela é "recarregável".
- As pilhas recarregáveis devem ser retiradas do brinquedo antes de serem recarregadas.
- As pilhas recarregáveis devem ser recarregadas somente sob a supervisão de um adulto.
- Não utilize baterias alcalinas recarregáveis em um carregador de pilhas Ni-Cad ou Ni-MH.
- Favor usar o método de eliminação de pilhas correto.
- Retire as pilhas antes de guardar o brinquedo por um período prolongado.
- Pilhas fracas causam funcionamento irregular, inclusive distorção do som, diminuição ou falha das luzes, bem como vagariedade ou paralisação das peças motorizadas. Como cada componente elétrico exige uma voltagem operacional diferente, substitua as pilhas quando uma função falhar durante o funcionamento.
- Não descarte o produto nem as pilhas no fogo; as pilhas podem explodir ou vazar.



Este símbolo indica que o produto não deve ser descartado em lixo doméstico, uma vez que as pilhas contêm substâncias que podem causar danos ao meio ambiente e à saúde. Entre em contato com as autoridades reguladoras locais para informações sobre reciclagem e coleta.

Для работы данного продукта требуется 3 щелочные батареи C/LR14 (1,5В) (не включены в комплект).

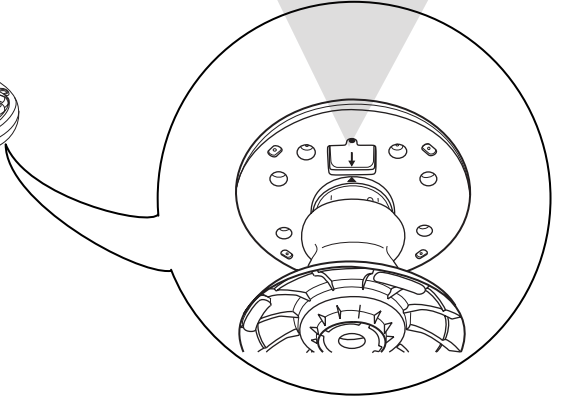
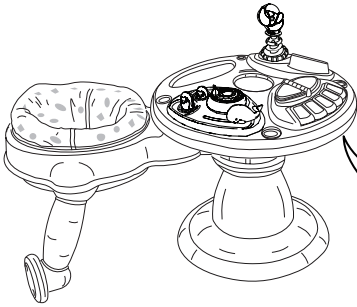
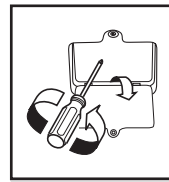


ОСТОРОЖНО! Соблюдайте инструкции по использованию батарей, представленные в этом разделе. В противном случае срок службы батарей может сократиться, или же батареи могут протечь либо потрескаться.

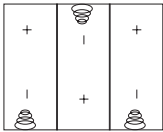
- Всегда храните батареи вдали от детей.
 - Не смешивайте старые батареи с новыми.
 - Не используйте вместе щелочные, стандартные или аккумуляторные батареи.
 - Не смешивайте щелочные, стандартные или перезаряжаемые батареи.
 - Вставьте батареи так, чтобы полярность каждой из них соответствовала отметкам в отделении для батарей.
 - Не замыкайте накоротко контакты батарей.
 - Не храните батареи в местах с экстремальными температурами (например, на чердаках, в гаражах или автомобилях).
 - Удалите разряженные батареи из отделения для батарей.
 - Никогда не пытайтесь перезарядить батарею, если она не помечена как «перезаряжаемая».
 - Перезаряжаемые батареи необходимо вынимать из игрового центра, прежде чем их перезарядить.
 - Перезаряжаемые батареи можно заряжать только под присмотром взрослых.
 - Не используйте перезаряжаемые щелочные батареи в зарядном устройстве для никель-кадмиевых или никель-металлогидридных аккумуляторов.
 - Утилизируйте использованные батареи надлежащим образом.
 - Удалите батареи, прежде чем ставить продукт на длительное хранение.
 - Батареи со слабым зарядом приводят к неправильной работе продукта, включая искажение звука и утрату яркости подсветки или сбоя работы подсветки. Поскольку все электрические детали требуют разного рабочего напряжения, заменяйте батареи, когда перестает работать какая-либо из функций.
 - Не утилизируйте изделие или батареи при помощи огня. Батареи могут взорваться или дать течь.
- Этот символ означает, что данное изделие нельзя выбрасывать вместе с бытовыми отходами, поскольку батареи содержат вещества, которые могут причинить вред здоровью и окружающей среде. За информацией о сборе и переработке отходов обращайтесь в местное представительство.




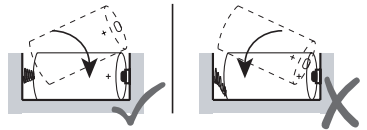
1



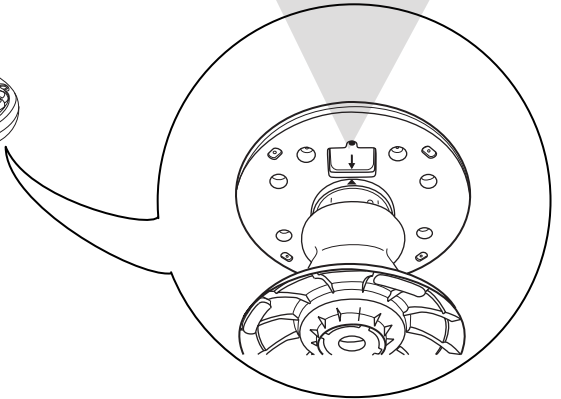
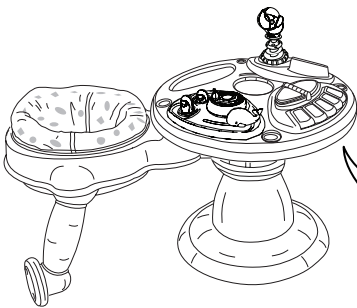
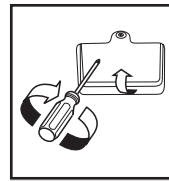
2



3x  1.5V
C/LR14

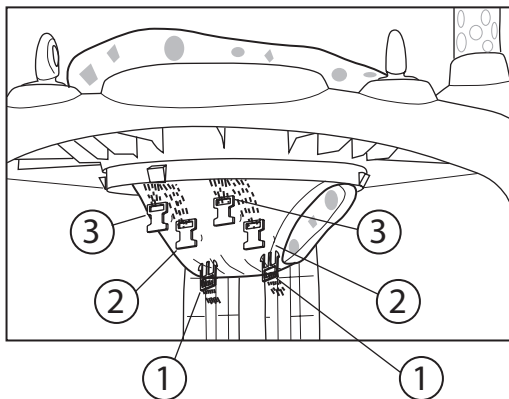


3



Adjusting the Seat Height • Ajuste de la altura del asiento
Ajustez la hauteur du siège • Einstellen der Sitzhöhe • Ajuste da
altura do assento • Регулировка высоты сиденья

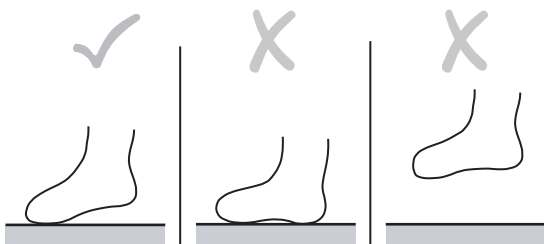
1



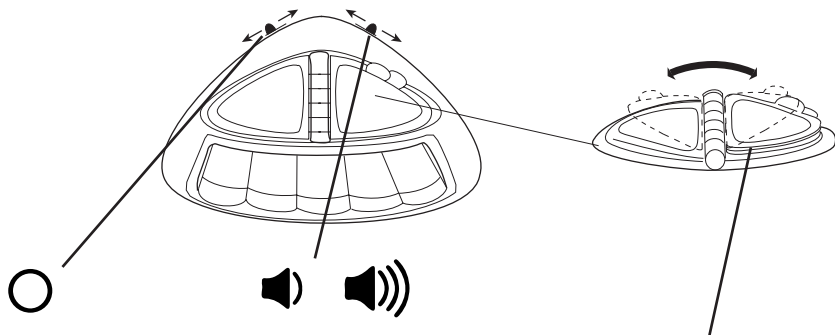
2



3



Piano Operation • Funcionamiento del piano • Fonctionnement du piano • Betrieb des Klaviers • Operação do piano • Эксплуатация пианино



Power OFF

Apagado

Mise à l'arrêt (OFF)

AUS-Schalter

Desligado (OFF)

Выключение
электропитания

Low

Bajo

Bas

Niedrig

Vaixo

Тихо

High

Alto

Haut

Hoch

Alto

Громко

Melody

Melodía

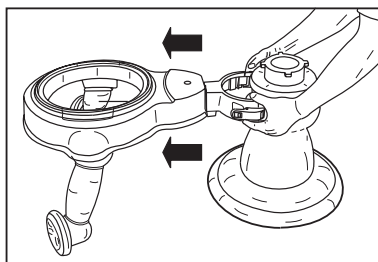
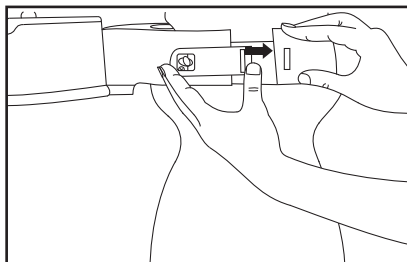
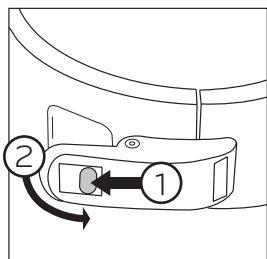
Mélo die

Melodie

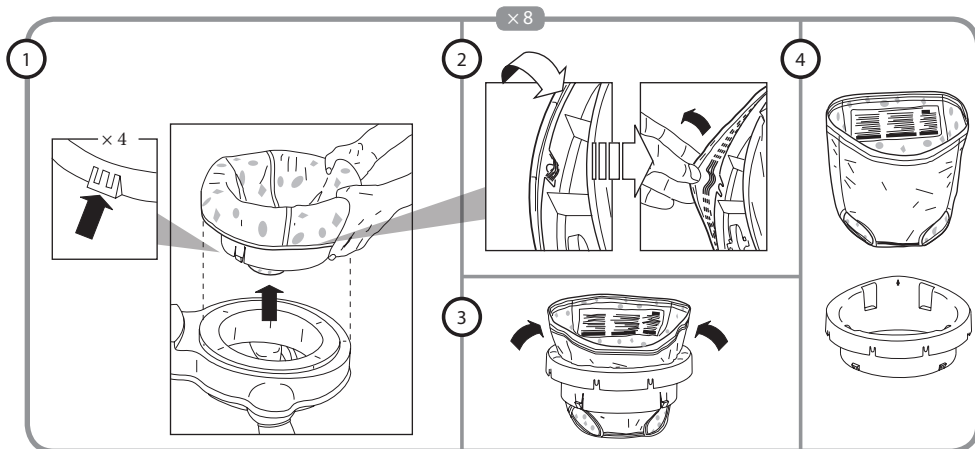
Música

Мелодия

Removing the Seat from the Activity Station • Retirar el asiento de la estación de actividades • Retirer le siège du poste d'activités • Den Sitz von der Activity-Station abbauen • Remover o assento do centro de atividades • Снятие сиденья с игрового центра



**Care and Cleaning • Cuidado y limpieza • Entretien et nettoyage
• Pflege und Reinigung • Cuidados e limpeza • Уход и очистка**



EN Fabric Seat – Machine wash the fabric seat in cold water. Use a gentle wash cycle with no bleach. Tumble dry, using low heat.

Plastic Parts – Wipe clean with damp cloth and mild soap. Air dry. Do not immerse in water.

ES Asiento de tela – Lave el asiento de tela en una lavadora con agua fría. Use un ciclo de lavado suave. No use cloro. Séquelo en una secadora a baja temperatura.

Partes de plástico – Limpie con un paño húmedo y jabón suave. Deje secar al aire. No sumerja en agua.

FR Siège de tissu – Lavez le siège à la machine à l'eau froide. Choisissez le cycle délicat, sans agent de blanchiment. Séchez en machine, à basse température.

Pièces de plastique – Essuyer à l'aide d'un chiffon imbibé d'eau et d'un détergent doux. Séchage à l'air libre. Ne pas plonger dans l'eau.

DE Stoff Sitz – Stoff Sitz in kaltem Wasser in der Waschmaschine waschen. Schonwaschgang einstellen, kein Bleichmittel verwenden. Bei niedriger Temperatur trocknen.

Plastikteile – Mit einem feuchten Tuch und milder Seife abwischen. An der Luft trocknen lassen. Nicht in Wasser eintauchen.

PT Assento em tecido – Lave o assento em tecido na máquina com água fria. Use ciclo de lavagem delicada sem alvejante. Seque na secadora de roupas, com aquecimento baixo.

Partes plásticas – Limpe com um pano úmido e sabão neutro. Seque ao ar livre. Não mergulhe os itens na água.

RU Сиденье из ткани – Стирать тканевое сиденье в стиральной машине в холодной воде. Стирать в режиме деликатной стирки без отбеливателя. Сушить в сушилке при низкой температуре.

Пластмассовые детали – протирать влажной тряпкой с мягким мыльным раствором. Сушить на воздухе. Не погружать в воду.

FCC Statement / CAN ICES-3 (B) / NMB-3(B)

EN This device complies with Part 15 of the FCC rules. Operation is subject to the following two conditions:

- 1 this device may not cause harmful interference, and
- 2 this device must accept any interference received, including interference that may cause undesired operation.



WARNING: Changes or modifications to this unit not expressly approved by the party responsible for compliance could void the user's authority to operate the equipment.



NOTE: This equipment has been tested and found to comply with the limits for a Class B digital device, pursuant to Part 15 of the FCC Rules. These limits are designed to provide reasonable protection against harmful interference in a residential installation. This equipment generates, uses and can radiate radio frequency energy and, if not installed and used in accordance with the instructions, may cause harmful interference to radio communications.

However, there is no guarantee that interference will not occur in a particular installation. If this equipment does cause harmful interference to radio or television reception, which can be determined by turning the equipment off and on, the user is encouraged to try to correct the interference by one or more of the following measures:

- Reorient or relocate the receiving antenna.
- Increase the separation between the equipment and receiver.
- Connect the equipment into an outlet on a circuit different from that to which the receiver is connected.
- Consult the dealer or an experienced radio/TV technician for help.

Déclaration FCC / CAN ICES-3 (B) / NMB-3(B)

FR Cet appareil est conforme à l'article 15 de la réglementation FCC. Son utilisation est soumise aux deux conditions suivantes :

- 1 ce dispositif ne peut causer d'interférences nuisibles, et
- 2 ce dispositif doit accepter toute interférence reçue, y compris les interférences pouvant causer un fonctionnement indésirable.



MISE EN GARDE : Toute modification apportée à cet appareil n'ayant pas été explicitement approuvée par la partie responsable de la conformité est susceptible de faire perdre à l'utilisateur le droit d'utiliser le matériel.



REMARQUE : Ce matériel a été testé et déclaré conforme aux exigences requises des appareils numériques de classe B en vertu de l'article 15 de la réglementation FCC. Ces exigences visent à assurer une protection raisonnable contre les interférences nuisibles dans une installation résidentielle. Ce matériel génère, utilise et peut émettre de l'énergie radioélectrique, et s'il n'est pas installé et utilisé conformément aux instructions, il est susceptible de perturber les communications radio.

Nous ne pouvons toutefois garantir qu'il ne produira aucune interférence sur une installation donnée. Si vous constatez que le matériel perturbe effectivement la réception de la radio ou de la télévision, ce que vous pouvez vérifier en l'éteignant puis en le rallumant, nous vous suggérons d'essayer une ou plusieurs des mesures suivantes :

- Réorienter ou déplacer l'antenne de réception.
- Éloigner le matériel et le récepteur.
- Raccorder le matériel à une prise qui ne fait pas partie du circuit auquel le récepteur est connecté.
- S'adresser au fournisseur ou à un technicien expert en radio et télévision pour obtenir de l'aide.

